



E21-400G30S 产品规格书

ISM 频段 433/470MHz 贴片型 PA/LNA 放大器模块

目录

| | |
|--------------------|----|
| 免责声明和版权公告..... | 2 |
| 第一章 概述..... | 3 |
| 1.1 简介..... | 3 |
| 1.2 特点功能..... | 3 |
| 第二章 规格参数..... | 3 |
| 2.1 极限参数..... | 3 |
| 2.2 工作参数..... | 4 |
| 2.4 参数曲线..... | 4 |
| 第三章 机械尺寸与引脚定义..... | 7 |
| 第四章 基本操作..... | 8 |
| 4.1 硬件设计..... | 8 |
| 4.2 软件编写..... | 8 |
| 第五章 基本应用..... | 9 |
| 5.1 基本电路..... | 9 |
| 第六章 常见问题..... | 9 |
| 6.1 传输距离不理想..... | 9 |
| 6.2 模块易损坏..... | 9 |
| 第七章 焊接作业指导..... | 10 |
| 7.1 回流焊温度..... | 10 |
| 7.2 回流焊曲线图..... | 10 |
| 第八章 相关型号..... | 11 |
| 第九章 天线指南..... | 11 |
| 9.1 天线推荐..... | 11 |
| 第十章 批量包装方式..... | 12 |
| 修订历史..... | 12 |
| 关于我们..... | 12 |

免责声明和版权公告

本文中的信息，包括供参考的 URL 地址，如有变更，恕不另行通知。文档“按现状”提供，不负任何担保责任，包括对适销性、适用于特定用途或非侵权性的任何担保，和任何提案、规格或样品在他处提到的任何担保。本文档不负任何责任，包括使用本文档内信息产生的侵犯任何专利权行为的责任。本文档在此未以禁止反言或其他方式授予任何知识产权使用许可，不管是明示许可还是暗示许可。

文中所得测试数据均为亿佰特实验室测试所得，实际结果可能略有差异。

文中提到的所有商标名称、商标和注册商标均属其各自所有者的财产，特此声明。

最终解释权归成都亿佰特电子科技有限公司所有。

注 意：

由于产品版本升级或其他原因，本手册内容有可能变更。亿佰特电子科技有限公司保留在没有任何通知或者提示的情况下对本手册的内容进行修改的权利。本手册仅作为使用指导，成都亿佰特电子科技有限公司尽全力在本手册中提供准确的信息，但是成都亿佰特电子科技有限公司并不确保手册内容完全没有错误，本手册中的所有陈述、信息和建议也不构成任何明示或暗示的担保。

第一章 概述

1.1 简介

E21-400G30S 是成都亿佰特公司推出的一款纯硬件射频中功率放大器 (PA)，最大输出功率 1W，覆盖频率范围 410 ~ 470MHz，模块内置 LNA 低噪声放大器，能够大幅度提高无线之间的通信距离。

采用进口优质的 PA 芯片，高效，低温升，大幅提高整机工作效率，可在+50 摄氏度环境下连续传输，突破了中功率不能连续传输的问题。

内置 LNA 低噪声放大器，滤波器、限幅器件，低噪声系数，改善接收通道接收灵敏度，拓展通信距离。

超低功耗设计，待机电流仅 3uA，控制方式简单，仅需两个 I/O 端口进行收发控制切换，SOP 贴片设计方式，超小体积，非常容易嵌入，整个方案全部按照工业等级设计，超高稳定性，适用于多种应用场景，现已大量应用于各个行业，具有性能稳定，传输距离远，穿透绕射能力强等特点。



1.2 特点功能

- 理想条件下，通信距离可达 5km；
- 最大发射功率 1W；
- 400~470MHz 宽频；
- 高效率 PA 功率放大器，PA 效率 42.5%；
- LNA 低噪声放大器，灵敏度提升 3dBm；
- 内置限幅器件，接收通道输入功率幅度限制；
- 超低功耗设计，待机电流仅 3uA；
- 支持 3.3~5.5V 供电，5V 供电均可保证最佳性能；
- 工业级标准设计，支持-40~+85℃下长时间使用；
- 邮票孔贴片安装，利于集成和大批量生产。

第二章 规格参数

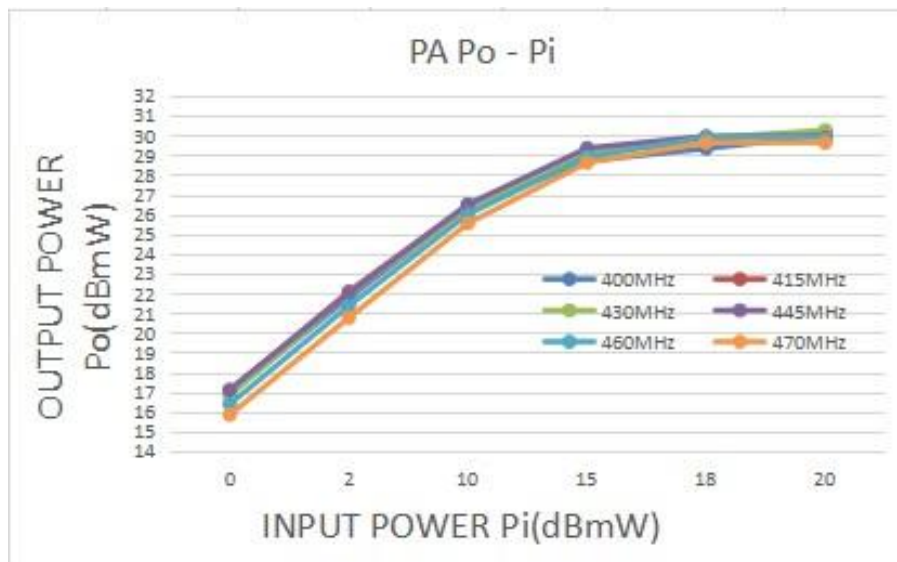
2.1 极限参数

| 主要参数 | 性能 | | 备注 |
|------------|-----|-----|--------------|
| | 最小值 | 最大值 | |
| 电源电压 (V) | 3.0 | 5.5 | 超过 6V 永久烧毁模块 |
| 阻塞功率 (dBm) | - | 18 | 近距离使用烧毁概率较小 |
| 工作温度 (°C) | -40 | +85 | 工业级 |

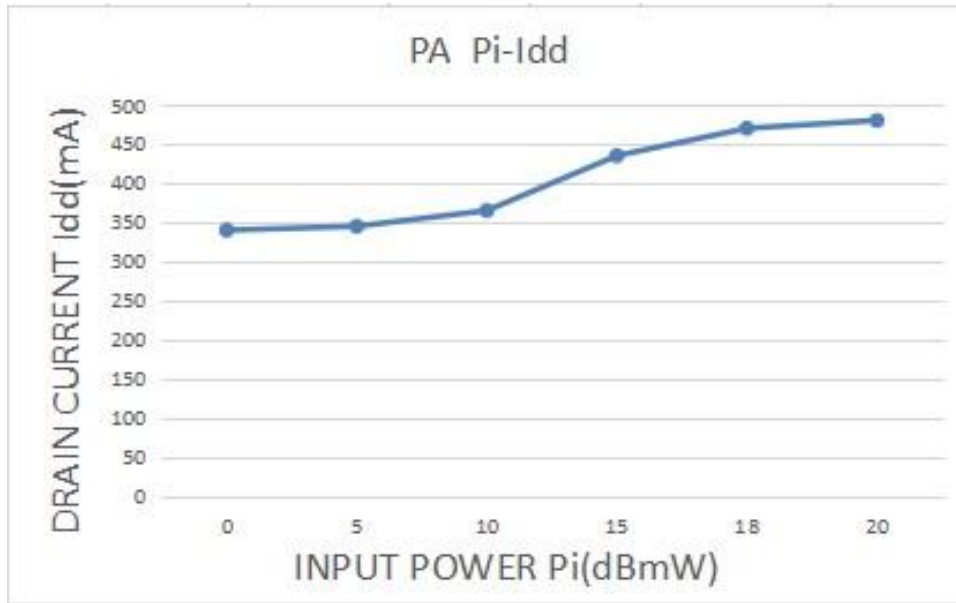
2.2 工作参数

| 主要参数 | | 性能 | | | 备注 |
|--------------|-----------|--|-----|------|------------------|
| | | 最小值 | 典型值 | 最大值 | |
| 工作电压 (V) | | 3.3 | 5 | 5.25 | ≥4.75V 可保证输出功率 |
| 控制电平 (V) | | 3.0 | 3.3 | 5.25 | 推荐使用 3.3V |
| 工作温度 (°C) | | -40 | 25 | +85 | 工业级设计 |
| 工作频段 (MHz) | | 400 | - | 470 | ISM 频段 |
| 功耗 | 发射电流 (mA) | 450 | 480 | 500 | 瞬时功耗 30dBm |
| | 接收电流 (mA) | 6.5 | 8 | - | -100dBm 输入电流 8mA |
| | 休眠电流 (μA) | | 3.0 | | T/RX_EN = 0 |
| 最大发射功率 (dBm) | | 29.5 | 30 | 30.5 | 输入功率 = 20dBm |
| 接收增益 (dBm) | | 14 | 15 | 17 | -100dBm 输入 |
| 发射增益 (dBm) | | | 12 | | +20dBm |
| 主要参数 | 描述 | 备注 | | | |
| 参考距离 | 5000m | 晴朗空旷环境, 天线增益 5dBi, 天线高度 2 米, 空中速率 2.4kbps GFSK | | | |
| 封装方式 | 贴片式 | / | | | |
| 接口方式 | 2.0mm | 邮票孔 | | | |
| 外形尺寸 | 27.5*18mm | / | | | |
| RF 输入输出接口 | 邮票孔 | 等效阻抗约 50Ω | | | |

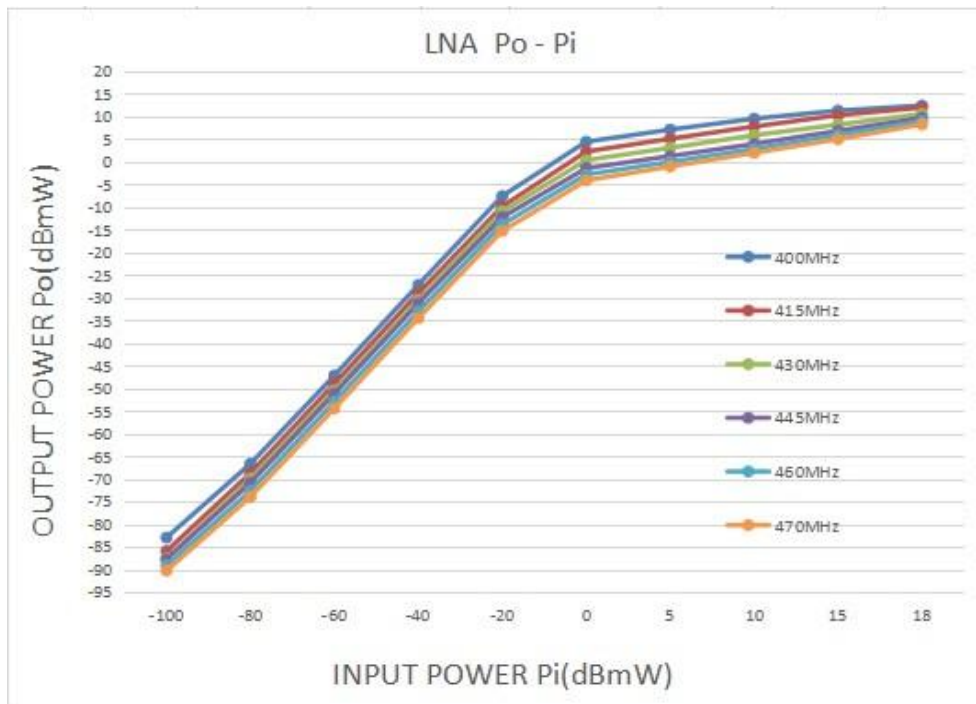
2.4 参数曲线



PA 输入输出功率对应关系



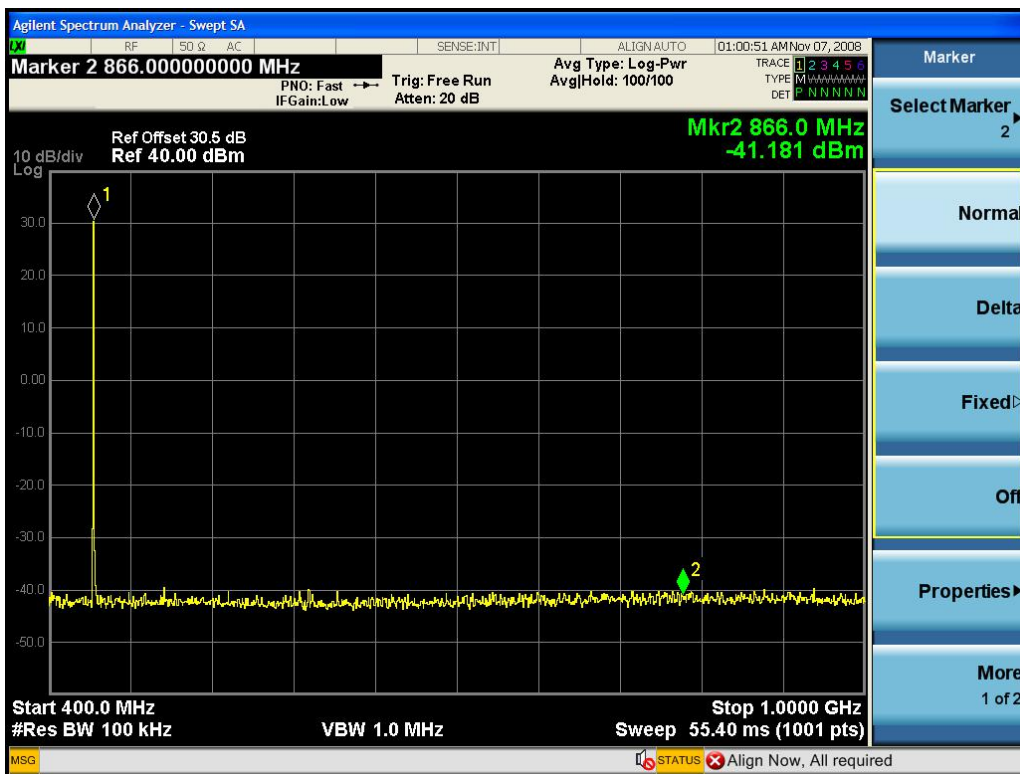
PA 输入功率与电流对应关系



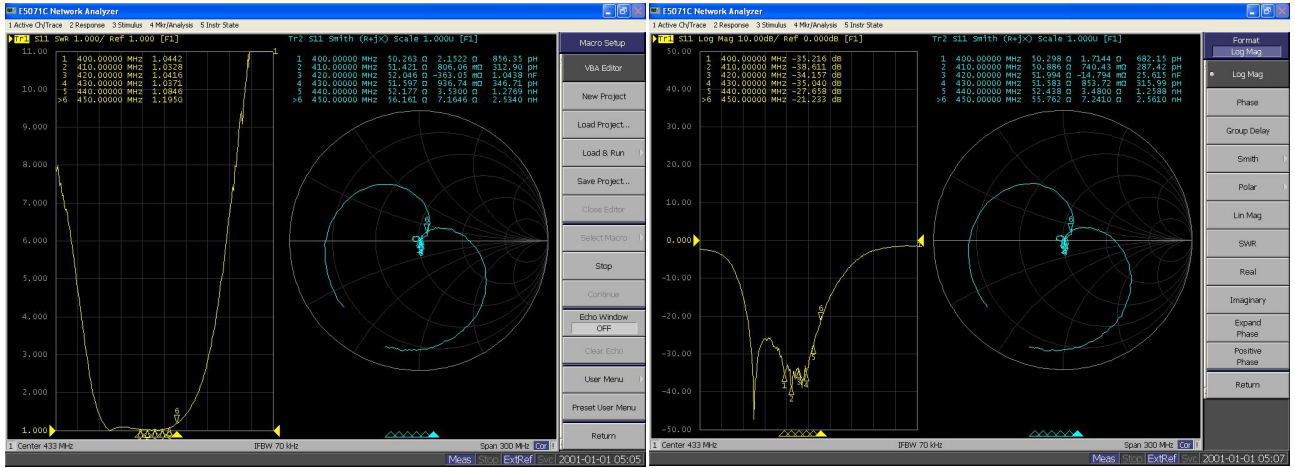
LNA 输入输出功率对应关系



LNA 输入曲线特性

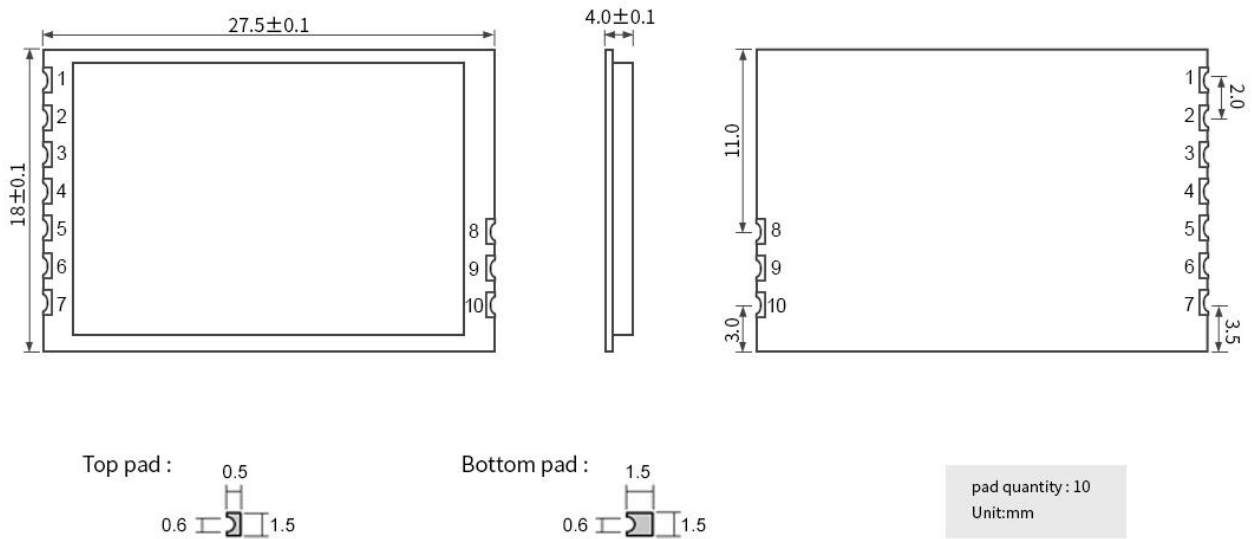


谐波抑制



SWR+Smith

第三章 机械尺寸与引脚定义



| 引脚序号 | 引脚名称 | 引脚方向 | 引脚用途 |
|------|-------|-------|--------------------------------------|
| 1 | VCC | 输入 | 供电电源，范围 3.3~5.5V（推荐 5V，建议外部增加陶瓷滤波电容） |
| 2 | GND | 输入 | 地线，连接到电源参考地 |
| 3 | TX_EN | 输入 | 射频开关脚控制；发射时，TX_EN 高电平，RX_EN 低电平 |
| 4 | RX_EN | 输入 | 射频开关脚控制；接收时，RX_EN 高电平，TX_EN 低电平 |
| 5 | GND | 输入/输出 | 地线，射频参考地 |

| | | | |
|----|-----|-------|----------------------------------|
| 6 | PIN | 输入/输出 | 发送模式：射频信号输入，接收模式：射频信号输出，阻抗 50ohm |
| 7 | GND | 输入/输出 | 地线，射频参考地 |
| 8 | GND | 输入/输出 | 地线，射频参考地 |
| 9 | ANT | 输入/输出 | 发送模式：射频信号输出，接收模式：射频信号输入，阻抗 50ohm |
| 10 | GND | 输入/输出 | 地线，射频参考地 |

第四章 基本操作

4.1 硬件设计

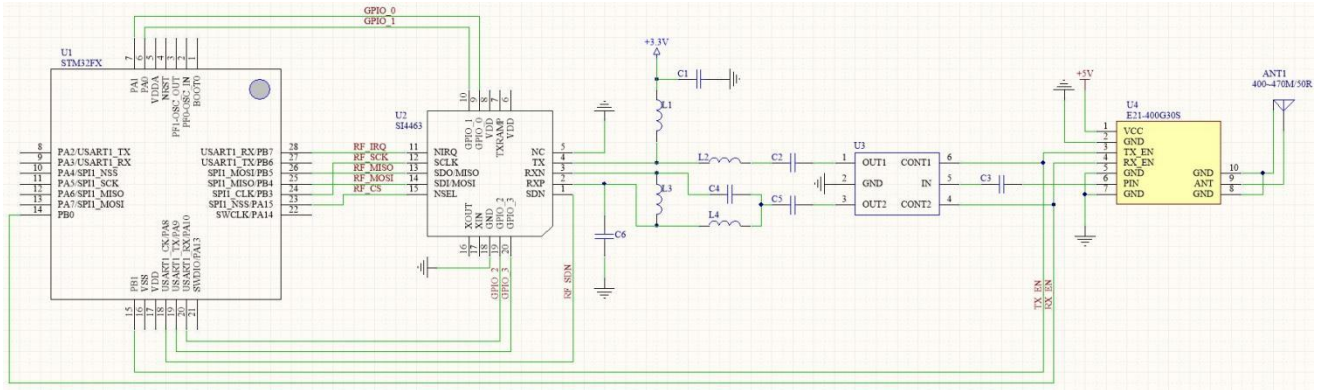
- 推荐使用直流稳压电源对该模块进行供电，电源纹波系数尽量小，模块需可靠接地；
- 请注意电源正负极的正确连接，如反接可能会导致模块永久性损坏；
- 请检查供电电源，确保在推荐供电电压之间，如超过最大值会造成模块永久性损坏；
- 请检查电源稳定性，电压不能大幅频繁波动；
- 在针对模块设计供电电路时，往往推荐保留 30%以上余量，有整机利于长期稳定地工作；
- 模块应尽量远离电源、变压器、高频走线等电磁干扰较大的部分；
- 高频数字走线、高频模拟走线、电源走线必须避开模块下方，若实在不得已需要经过模块下方，假设模块焊接在 Top Layer，在模块接触部分的 Top Layer 铺地铜（全部铺铜并良好接地），必须靠近模块数字部分并走线在 Bottom Layer；
- 假设模块焊接或放置在 Top Layer，在 Bottom Layer 或者其他层随意走线也是错误的，会在不同程度影响模块的杂散以及接收灵敏度；
- 假设模块周围有存在较大电磁干扰的器件也会极大影响模块的性能，跟据干扰的强度建议适当远离模块，若情况允许可以做适当的隔离与屏蔽；
- 假设模块周围有存在较大电磁干扰的走线（高频数字、高频模拟、电源走线）也会极大影响模块的性能，跟据干扰的强度建议适当远离模块，若情况允许可以做适当的隔离与屏蔽；
- 天线安装结构对模块性能有较大影响，务必保证天线外露，最好垂直向上。当模块安装于机壳内部时，可使用优质的天线延长线，将天线延伸至机壳外部；
- 天线切不可安装于金属壳内部，将导致传输距离极大削弱。
- 注意接地良好，有大面积的铺地，电源纹波小，应增加滤波电容并尽量靠近模块 VCC 与 GND 引脚；

4.2 软件编写

- 发送数据提前 2mS 将 TX_EN 打开，预留启动时间；
- 发射时，置 TX_EN 脚为高电平，RX_EN 脚为低电平；
- 接收时，置 RX_EN 脚为高电平，TX_EN 脚为低电平；
- 关断前，置 TX_EN、RX_EN 脚为低电平；
- TX_EN 与 RX_EN 不能同时为高；

第五章 基本应用

5.1 基本电路



第六章 常见问题

6.1 传输距离不理想

- 当存在直线通信障碍时，通信距离会相应的衰减；
- 温度、湿度，同频干扰，会导致通信丢包率提高；
- 地面吸收、反射无线电波，靠近地面测试效果较差；
- 海水具有极强的吸收无线电波能力，故海边测试效果差；
- 天线附近有金属物体，或放置于金属壳内，信号衰减会非常严重；
- 功率寄存器设置错误、空中速率设置过高（空中速率越高，距离越近）；
- 室温下电源低压低于推荐值，电压越低发功率越小；
- 使用天线与模块匹配程度较差或天线本身品质问题。

6.2 模块易损坏

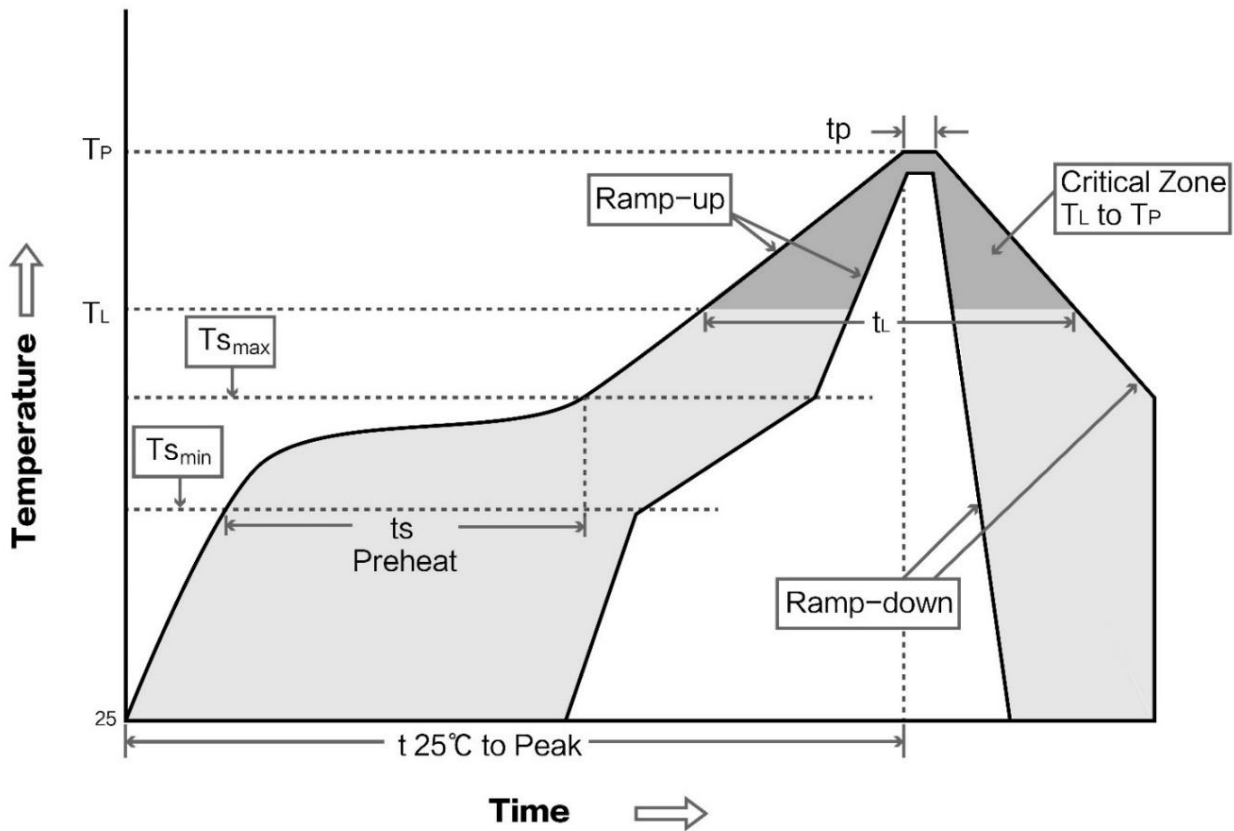
- 请检查供电电源，确保在推荐供电电压之间，如超过最大值会造成模块永久性损坏；
- 请检查电源稳定性，电压不能大幅频繁波动；
- 请确保安装使用过程防静电操作，高频器件静电敏感性；
- 请确保安装使用过程湿度不宜过高，部分元件为湿度敏感器件；
- 如果没有特殊需求不建议在过高、过低温度下使用。

第七章 焊接作业指导

7.1 回流焊温度

| Profile Feature | 曲线特征 | Sn-Pb Assembly | Pb-Free Assembly |
|--|--------------|----------------|------------------|
| Solder Paste | 锡膏 | Sn63/Pb37 | Sn96.5/Ag3/Cu0.5 |
| Preheat Temperature min (T_{smin}) | 最小预热温度 | 100°C | 150°C |
| Preheat temperature max (T_{smax}) | 最大预热温度 | 150°C | 200°C |
| Preheat Time (T_{smin} to T_{smax}) (ts) | 预热时间 | 60-120 sec | 60-120 sec |
| Average ramp-up rate (T_{smax} to T_p) | 平均上升速率 | 3°C/second max | 3°C/second max |
| Liquidous Temperature (T_L) | 液相温度 | 183°C | 217°C |
| Time (t_L) Maintained Above (T_L) | 液相线以上的时间 | 60-90 sec | 30-90 sec |
| Peak temperature (T_p) | 峰值温度 | 220-235°C | 230-250°C |
| Average ramp-down rate (T_p to T_{smax}) | 平均下降速率 | 6°C/second max | 6°C/second max |
| Time 25°C to peak temperature | 25°C到峰值温度的时间 | 6 minutes max | 8 minutes max |

7.2 回流焊曲线图



第八章 相关型号

| 模块型号 | PA + LNA | 频段范围 | PA 最大功率 | LNA 增益 | 封装形式 | 天线形式 |
|-----------------------------|----------|---------|---------|--------|------|------|
| | | MHz | dBm | dBm | | |
| E21-400G30S | √ | 400~470 | 30 | 15 | 贴片 | 邮票孔 |
| E21-900G30S | √ | 850~931 | 30 | 12 | 贴片 | 邮票孔 |

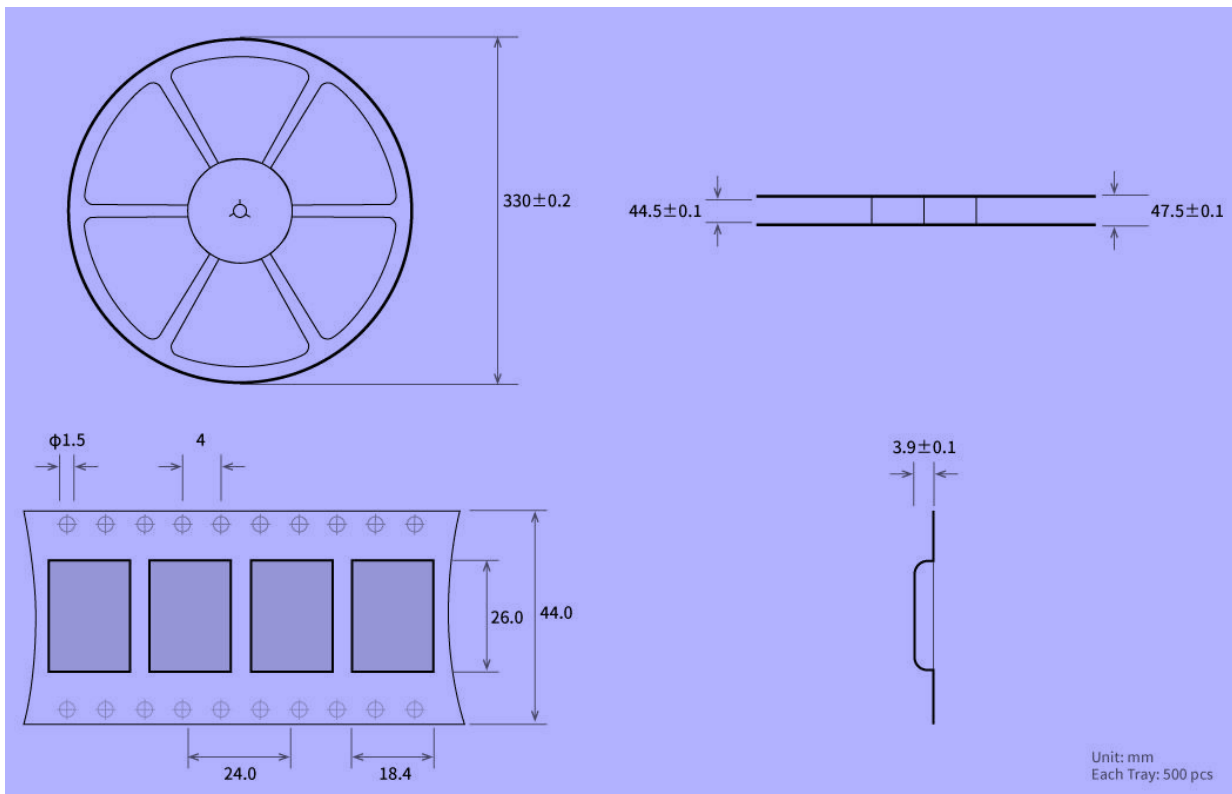
第九章 天线指南

9.1 天线推荐

天线是通信过程中重要角色，往往劣质的天线会对通信系统造成极大的影响，故我司推荐部分天线作为配套我司无线模块且性能较为优秀且价格合理的天线。

| 产品型号 | 类型 | 频段 | 增益 | 尺寸 | 馈线 | 接口 | 特点 |
|-------------------------------|------|---------|-----|-----|-----|-------|------------|
| | | MHz | dBi | cm | cm | | |
| TX433-XP-200 | 吸盘天线 | 400~470 | 4 | 1.9 | 200 | SMA-J | 超短直式，全向天线 |
| TX433-JKD-20 | 胶棒天线 | 400~470 | 4 | 2.0 | / | SMA-J | 可弯折胶棒，全向天线 |
| TX868-XPL-100 | 吸盘天线 | 850~900 | 3.5 | 2.9 | 100 | SMA-J | 小型吸盘天线，性价比 |
| TX868-JKD-20 | 胶棒天线 | 850~900 | 3.0 | 2.0 | / | SMA-J | 可弯折胶棒，全向天线 |
| TX915-XPL-100 | 吸盘天线 | 900~931 | 3.5 | 2.6 | 100 | SMA-J | 小型吸盘天线，性价比 |
| TX868-JKS-20 | 胶棒天线 | 900~931 | 3.0 | 2.1 | / | SMA-J | 可弯折胶棒，全向天线 |

第十章 批量包装方式



修订历史

| 版本 | 修订日期 | 修订说明 | 维护人 |
|-----|-----------|------|-----|
| 1.0 | 2021-8-31 | 首次发表 | LJ |



关于我们

销售热线: 4000-330-990

公司电话: 028-61399028

技术支持: support@cdebyte.com

官方网站: www.ebyte.com

公司地址: 四川省成都市高新西区西区大道 199 号 B5 栋


成都亿佰特电子科技有限公司
EBYTE Chengdu Ebyte Electronic Technology Co.,Ltd.